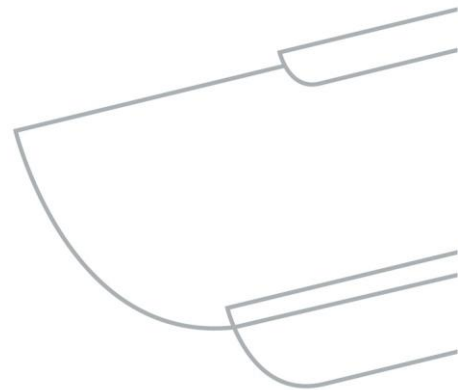




КЛЮЧАВТО



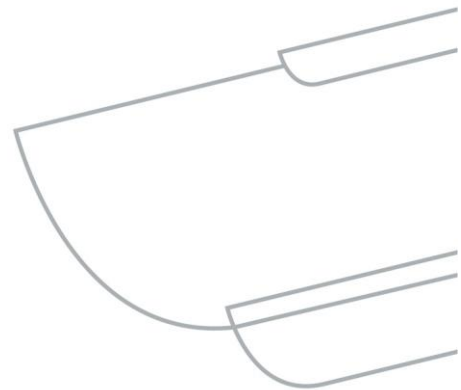
Правила проведения стимулирующей акции

«Наклейкой подарок от КЛЮЧАВТО»

1. Организатор Акции: ООО «Группа компаний «СБСВ-КЛЮЧАВТО», 353290, Краснодарский край, г. Горячий Ключ, ул. Революции, 4, офис 1, ОКПО 26994914, ОКОНХ 61110, ОГРН 1022301066303, ИНН 2305002817 КПП 230501001. Фактический адрес: 350005, Россия, Краснодарский край, г. Краснодар, ул. Конгрессная, дом 6 (Далее – Организатор).
2. Акция «Наклейкой подарок от КЛЮЧАВТО» (далее - Акция) является рекламной акцией, не является лотереей, не содержит элемента риска, не преследует цели получения прибыли либо иного дохода и проводится в соответствии с настоящими условиями (далее - Правила).
3. Участники Акции: дееспособные физические лица, граждане Российской Федерации, достигшие 18 лет, постоянно проживающие на территории РФ (Далее – Участники).
4. В Акции не имеют права участвовать:
 - работники Организатора и лица, представляющие их интересы, а также члены их семей;
 - работники ООО "4 пикселя +" связанные с организацией и проведением Акции, а также члены их семей.
5. Содержание стимулирующей акции (Далее – Акция): любой пользователь прошедший регистрацию на посадочной странице Акции keyauto-20-years.ru (Далее – Посадочная страница) может принять участие в розыгрыше одного из 82 боксов с фирменными сувенирами КЛЮЧАВТО (Далее – Боксы) выполнив следующие условия:
 - а) Зарегистрироваться на Посадочной странице Организатора, подтвердив номер телефона через форму обратной связи сайта <https://keyauto-20-years.ru/>
 - б) Поставить галочку в поле «Согласие на обработку персональных данных»;
 - в) получить номер участника розыгрыша по СМС;
 - в) Оставаться в зоне покрытия сотовой сети для информирования в случае выигрыша.
6. Срок проведения Акции: с 18 ноября 2021 года по 14 декабря 2021 года.
 - А) Дата проведения этапа №1 (25 Боксов): 22.11.2021 года.
 - Б) Дата проведения этапа №2 (20 Боксов): 26.11.2021 года.
 - В) Дата проведения этапа №3 (16 боксов): 03.12.2021 года.
 - Г) Дата проведения этапа №4 (16 боксов): 10.12.2021 года.
 - Д) Дата проведения этапа №5 (5 Боксов): 14.12.2021 года.
7. Определение победителя (Далее – Победитель) среди тех, кто выполнил все условия из п.5 Правил, будет проходить:
 - А) По результату первого этапа 22.11.2021 года в 20:00 по московскому времени.
 - Б) По результату второго этапа 26.11.2021 года в 20:00 по московскому времени.



КЛЮЧАВТО



В) По результату третьего этапа 03.12.2021 года в 20:00 по московскому времени.
Г) По результату четвертого этапа 10.12.2021 года в 20:00 по московскому времени.
Д) По результату пятого этапа 14.12.2021 года в 20:00 по московскому времени.
Победитель выбирается с помощью встроенного в панель администратора сайта <https://keyauto-20-years.ru/> генератора случайных чисел в сроки, согласно п.6 настоящих Правил. Информацией для генератора случайных чисел служит номер участника розыгрыша, полученных при регистрации на Посадочной странице.

8. Призы Акции:

Этап 1

Комплект Боксов №1 (5 штук) — фирменная сувенирная продукция КЛЮЧАВТО из 4 предметов: жилет утепленный (черный, на молнии), парковочная визитка Litera (черная, со сменными цифрами), ручка шариковая (металл, черная), бутылка для воды (экопластик, черная);

Комплект Боксов №2 (5 штук) — фирменная сувенирная продукция КЛЮЧАВТО из 5 предметов: жилет утепленный (черный, на молнии), парковочная визитка Litera (черная, со сменными цифрами), ручка шариковая (металл, черная), бутылка для воды (экопластик, черная), сумка-шопер (хлопок, 24x35 см);

Комплект боксов №3 (5 штук) — фирменная сувенирная продукция КЛЮЧАВТО из 5 предметов: парковочная визитка Litera (черная, со сменными цифрами), ручка шариковая (металл, черная), бутылка для воды (экопластик, черная), сумка-шопер (хлопок, 24x35 см), худи со сменными стикерами КЛЮЧАВТО (размер М/Л, черный);

Комплект Боксов № 4 (5 штук) — фирменная сувенирная продукция КЛЮЧАВТО из 4 предметов: парковочная визитка Litera (черная, со сменными цифрами), ручка шариковая (металл, черная), бутылка для воды (экопластик, черная), дождевик прозрачный (ПВХ, полиэстер);

Комплект Боксов №5 (5 штук) — фирменная сувенирная продукция КЛЮЧАВТО из 4 предметов: ручка шариковая (металл, черная), бутылка для воды (экопластик, черная), дождевик прозрачный (ПВХ, полиэстер), сумка-шопер (хлопок, 24x35 см);

Этап 2

Комплект Боксов №1 (5 штук) — фирменная сувенирная продукция КЛЮЧАВТО из 3 предметов: сумка-шопер (хлопок, 24x35 см), Яндекс Станция-мини, power bank (черный, 30000 mAh);

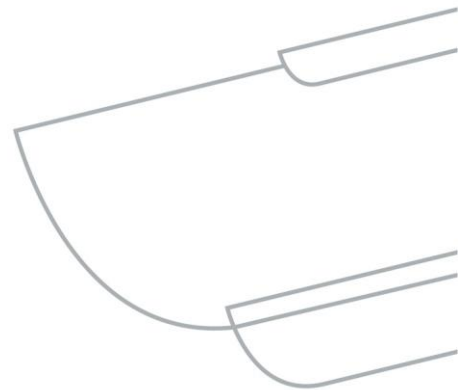
Комплект боксов №2 (5 штук) — фирменная сувенирная продукция КЛЮЧАВТО из 5 предметов: парковочная визитка Litera (черная, со сменными цифрами), ручка шариковая (металл, черная), бутылка для воды (экопластик, черная), дождевик прозрачный (ПВХ, полиэстер), термокружка-термос с датчиком температуры на крышке (сталь, черная);

Комплект Боксов №3 (5 штук) — фирменная сувенирная продукция КЛЮЧАВТО из 3 предметов: бутылка для воды (эко пластик, черная), термосумка для обеда/ланча (полиэстер, черная), зонт-наоборот;

Комплект Боксов №4 (5 штук) — фирменная сувенирная продукция КЛЮЧАВТО из 4 предметов: бутылка для воды (экопластик, черная), сумка-шопер (хлопок, 24x35 см),



КЛЮЧАВТО



худи со сменными стикерами КЛЮЧАВТО (размер M/L, черный), жилет утепленный (черный, на молнии);

Этап 3

Комплект Боксов №1 (4 штуки) — фирменная сувенирная продукция КЛЮЧАВТО из 4 предметов: жилет утепленный (черный, на молнии), Yandex Станция-мини, power bank (черный, 30000 mAh), ручка шариковая (металл, черная);

Комплект Боксов №2 (4 штуки) — фирменная сувенирная продукция КЛЮЧАВТО из 5 предметов: ручка шариковая (металл, черная), парковочная визитка Litera (черная, со сменными цифрами), жилет утепленный (черный, на молнии), бутылка для воды (эко пластик, черная), зонт-наоборот;

Комплект Боксов №3 (4 штуки) — фирменная сувенирная продукция КЛЮЧАВТО из 5 предметов: дождевик прозрачный (ПВХ, полиэстер), термочашка-термос (сталь, черная, с датчиком температуры на крышке), power bank (черный, 30000 mAh), ручка шариковая (металл, черная), парковочная визитка Litera (черная, со сменными цифрами);

Комплект Боксов №4 (4 штуки) — фирменная сувенирная продукция КЛЮЧАВТО из 4 предметов: бутылка для воды (эко пластик, черная), дождевик прозрачный (ПВХ, полиэстер), сумка-шоппер (хлопок, 24x35 см), термосумка для обеда/ланча (полиэстер, черная);

Этап 4

Комплект Боксов №1 (4 штуки) — фирменная сувенирная продукция КЛЮЧАВТО из 5 предметов: термочашка-термос (сталь, черная, с датчиком температуры на крышке), жилет утепленный (черный, двусторонний, на молнии), худи со сменными стикерами КЛЮЧАВТО (размер M/L, черный), зонт-наоборот, набор для гуаша из натурального агата;

Комплект Боксов №2 (4 штуки) — фирменная сувенирная продукция КЛЮЧАВТО из 4 предметов: дождевик прозрачный (ПВХ, полиэстер), термосумка для обеда/ланча (полиэстер, черная), power bank (черный, 30000 mAh), набор отверток (производитель Stanley);

Комплект Боксов №3 (4 штуки) — фирменная сувенирная продукция КЛЮЧАВТО из 4 предметов: power bank (черный, 30000 mAh), дождевик прозрачный (ПВХ, полиэстер), термочашка-термос (сталь, черная, с датчиком температуры на крышке), Yandex Станция-мини;

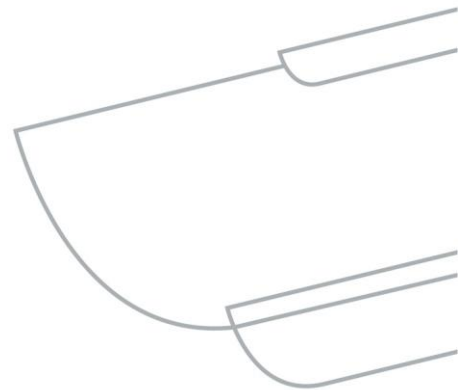
Комплект Боксов №4 (4 штуки) — фирменная сувенирная продукция КЛЮЧАВТО из 5 предметов: Yandex Станция-мини, термосумка для обеда/ланча (полиэстер, черная), жилет утепленный (черный, на молнии), бутылка для воды (экопластик, черная), зонт-наоборот;

Этап 5

Комплект Боксов №1 (5 штук) — фирменная сувенирная продукция КЛЮЧАВТО из 11 предметов: набор отверток (производитель Stanley), набор для гуаша из натурального агата, зонт-наоборот, жилет утепленный (черный, на молнии), Yandex Станция-мини, power bank (черный, 30000 mAh), худи со сменными стикерами



КЛЮЧАВТО



КЛЮЧАВТО (размер М/Л, черный), термосумка для обеда/ланча (полиэстер, черная), термокружка-термос (сталь, черная, с датчиком температуры на крышке), парковочная визитка Litera (черная, со сменными цифрами), ручка шариковая (металл, черная).

9. Внешний вид Призов может отличаться от изображения в рекламных материалах.
10. Призы не подлежат обмену на денежный эквивалент.
11. Количество Призов, участвующих в Акции, ограничено согласно п. 8. настоящих Правил.
12. Получение Приза: Организатор уведомляет Победителя Акции до 23:59 22.11.2021 года, 26.11.2021 года, 03.12.2021 года, 10.12.2021 года, 14.12.2021 года по номеру телефона, зарегистрированного в Акции.
13. Победитель может забрать Призы по адресу фактического нахождения Организатора или предоставить почтовый адрес для их получения транспортной компанией.
14. Отправка Призов осуществляется Организатором в 3-хдневный срок с момента предоставления почтового адреса Победителем.
15. Принять участие в Акции можно неограниченное количество раз с одного номера телефона в период действия Акции.
16. Ответственность за выдачу Призов, взаимодействие с участниками и победителем лежит на Организаторе Акции.
17. Оператором, осуществляющим обработку персональных данных участников Акции, и лицом, ответственным за соблюдение законодательства о персональных данных является Организатор Акции.
18. Согласно пункта 1 статьи 207, пункта 1 статьи 210, пункта 2 статьи 224 Налогового кодекса Российской Федерации в случае признания Победителем по условиям Акции участник-победитель несет обязанность уплаты налога на доходы физических лиц со стоимости Приза, превышающего 4000 (Четыре тысячи) рублей по ставке 35%. Участники уведомлены, что согласно Правил данной Акции Организатор принимает на себя исполнение обязанностей налогового агента.
19. Стоимость Призов в каждом Боксе составляет не более 3 999 рублей (трех тысяч девятьсот девяносто девяти рублей 00 копеек).
20. Все вопросы и претензии по недополученным подаркам принимаются до 28 февраля 2022 года включительно.
21. Задать вопросы по реализации Акции, порядку получения Призов можно на e-mail Акции: konkurs@keyauto.ru.